

Essenza di Elettronica

Naoki Pross

30 ottobre 2017

1 L'amplificatore Operazionale (op-amp)

	Ideale	Reale	
Amplificazione di tensione	∞	$10^4 \div 10^8$	
Resistenza d'ingresso ¹	∞	$10^5 \div 10^{15}$	Ω
Resistenza d'uscita ²	0	$20 \div 500$	Ω
Banda passante	$0 \div \infty$	$0 \div 50$	MHz

$$A_{db} = 20 \cdot \log(G)$$

$$A_{db} = 20 \cdot \log\left(\frac{U_u}{U_i}\right)$$

$$G = 10^{\frac{A_{db}}{20}}$$

2 op-amp funzionamento ad anello chiuso

L'op-amp utilizzato ad anello aperto (open loop) non presenta un comportamento lineare a causa dell'elevato guadagno (A_{ol}). Inoltre (A_{ol}) è dipendente dalla temperatura, quindi può presentare una considerevole variazione. Pertanto la configurazione ad anello aperto non può essere usata per circuiti amplificatori o attenuatori. Occorre in questi casi inserire l'op-amp in una rete di *retroazione negativa* (o controeazione) che consenta di limitare il guadagno complessivo e rendere la risposta del circuito *lineare* per escursioni relativamente ampie di V_{in} , definito dal progettista e indipendente da A_{ol} .

In zona di funzionamento lineare si considera $U_d = 0$ V per $-V_{sat} < V_o < V_{sat}$, quindi $A_{ol} = \infty$.

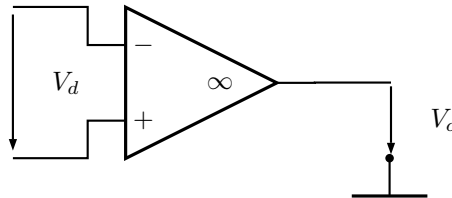


Figura 1: op-amp ideale

2.1 Amplificatore Invertente

Considerando il circuito seguente. Se $V_d = 0$ l'ingresso invertente è a massa virtuale. Pertanto

$$i = \frac{V_i}{R_A} \quad e \quad i_F = \frac{V_o}{R_F}$$

Se nell'ingresso invertente non scorre corrente ($i_- = 0$) possiamo asserire che $i = i_F$, quindi

$$-\frac{V_o}{R_F} = \frac{V_i}{R_A} \implies V_o = V_i \cdot \frac{R_F}{R_A}$$

¹Resistenza tra l'ingresso e la massa

²Resistenza interna del generatore

$$A_V = \frac{V_o}{V_i} \implies A_V = -\frac{R_F}{R_A}$$

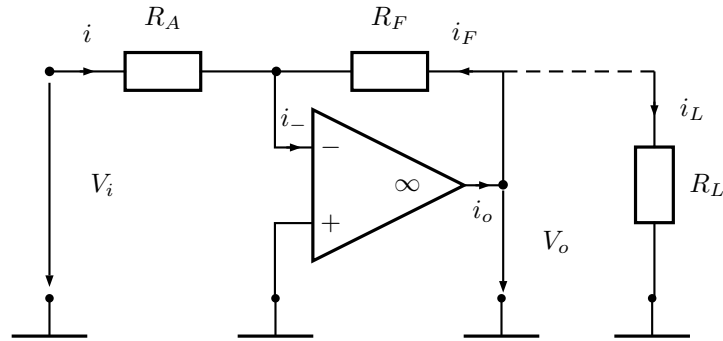


Figura 2: Configurazione invertente

La resistenza d'ingresso (R_{in}) del circuito risulterà pari ad R_A . È importante notare, che collegando un carico R_L la corrente d'uscita dell'op-amp risulterà $i_o = i_F + i_L$. Bisogna quindi scegliere R_A, R_F e R_L tali da non superare la corrente massima in uscita dell'op-amp.

2.2 Sommatore invertente

Aggiungendo un ingresso al circuito invertente con un rispettivo resistore, si ottiene un dispositivo in grado di effettuare la somma, cambiata di segno dei segnali in entrata.

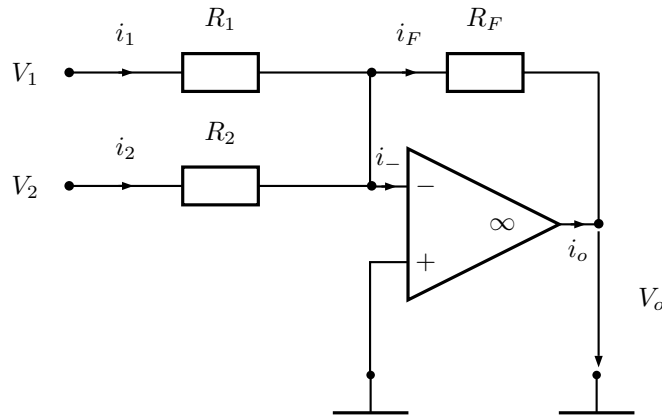


Figura 3: Configurazione come sommatore invertente

La relazione di V_1 e V_2 con l'uscita V_o può essere calcolata in modo analogo a quanto fatto per l'amplificatore invertente. Considerando nulla i_- possiamo quindi dire che $i_f = i_1 + i_2$, con $i_1 = \frac{V_1}{R_1}$ e $i_2 = \frac{V_2}{R_2}$. Pertanto

$$V_o = R_F \cdot i_F = -R_F \cdot \left(\frac{V_1}{R_1} + \frac{V_2}{R_2} \right)$$

Nel caso particolare in cui $R_F = R_1 = R_2$ si ottiene $V_o = -(V_1 + V_2)$. Senza carico $i_o = i_F = i_1 + i_2$.

2.3 Amplificatore non invertente

La configurazione invertente presenta una R_{in} relativamente ridotta; inoltre, in certi casi, l'inversione di fase può costituire un problema. La configurazione seguente (non invertente) ovvia agli inconvenienti menzionati.

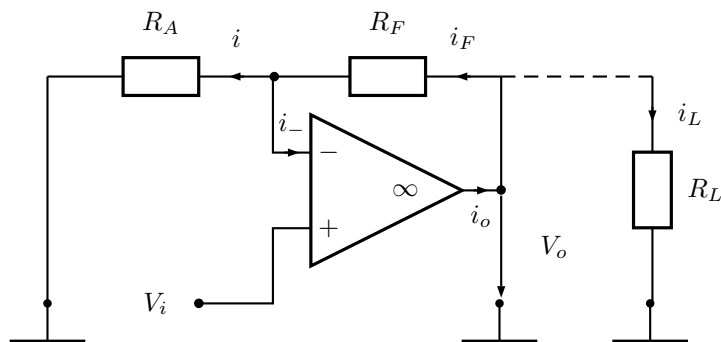


Figura 4: Configurazione non-invertente

Il segnale viene applicato all'ingresso non invertente, così da ottenere un guadagno A_V positivo. Se $i_- = 0$ allora $i_f = i$ pertanto $V_- = V_o \frac{R_A}{R_F + R_A}$ considerando il cortocircuito virtuale fra gli ingressi si ha $V_- = V_i$ quindi

$$V_o = V_+ \cdot \frac{R_A + R_F}{R_A} = V_i \cdot \left(1 + \frac{R_F}{R_A}\right)$$

$$A_V = \frac{V_o}{V_i} = \frac{R_A + R_F}{R_A} = 1 + \frac{R_F}{R_A}$$

2.4 Inseguitore di tensione (buffer)

Un inconveniente piuttosto frequente in elettronica è costituito dall'attenuazione che nasce fra due circuiti, l'uno con elevata resistenza d'uscita, l'altro con ridotta resistenza d'ingresso: occorre introdurre un buffer che funzioni come *adattatore d'impedenza*, eliminando questo problema. Il circuito seguente risponde a questa esigenza.

Esso infatti presenta un guadagno unitario, elevatissima resistenza d'ingresso e bassissima resistenza d'uscita.

$$V_o = V_- = V_i \implies A_V = \frac{V_o}{V_i} = 1$$

2.5 Sommatore non invertente

Il circuito seguente fornisce in uscita, una tensione pari alla somma dei segnali d'ingresso.

Esso può essere visto come un applicazione dell'amplificatore non invertente. Grazie a Millman possiamo calcolare la tensione sull'ingresso non invertente.

$$V_+ = \frac{\frac{V_1}{R_1} + \frac{V_2}{R_2}}{\frac{1}{R_1} + \frac{1}{R_2}} \quad \text{se } R_1 = R_2 \implies V_+ = \frac{V_1 + V_2}{2}$$

Dall'amplificatore non invertente sappiamo che:

$$V_o = V_+ \cdot \frac{R_A + R_F}{R_A} = V_i \cdot \left(1 + \frac{R_F}{R_A}\right)$$

In maniera più generale:

$$\begin{aligned} V_o &= \frac{\frac{V_1}{R_1} + \frac{V_2}{R_2}}{\frac{1}{R_1} + \frac{1}{R_2}} \cdot \left(1 + \frac{R_F}{R_A}\right) \\ &= \left(\frac{V_1}{R_1} + \frac{V_2}{R_2}\right) \cdot \frac{R_1 \cdot R_2}{R_1 + R_2} \cdot \left(1 + \frac{R_F}{R_A}\right) \\ &= \frac{V_1 \cdot R_2 + V_2 \cdot R_1}{\cancel{R_1} \cdot \cancel{R_2}} \cdot \frac{\cancel{R_1} \cdot \cancel{R_2}}{R_1 + R_2} \cdot \left(1 + \frac{R_F}{R_A}\right) \\ &= \left(V_1 \cdot \frac{R_2}{R_1 + R_2} + V_2 \cdot \frac{R_1}{R_1 + R_2}\right) \cdot \left(1 + \frac{R_F}{R_A}\right) \end{aligned}$$

2.6 Amplificatore differenziale