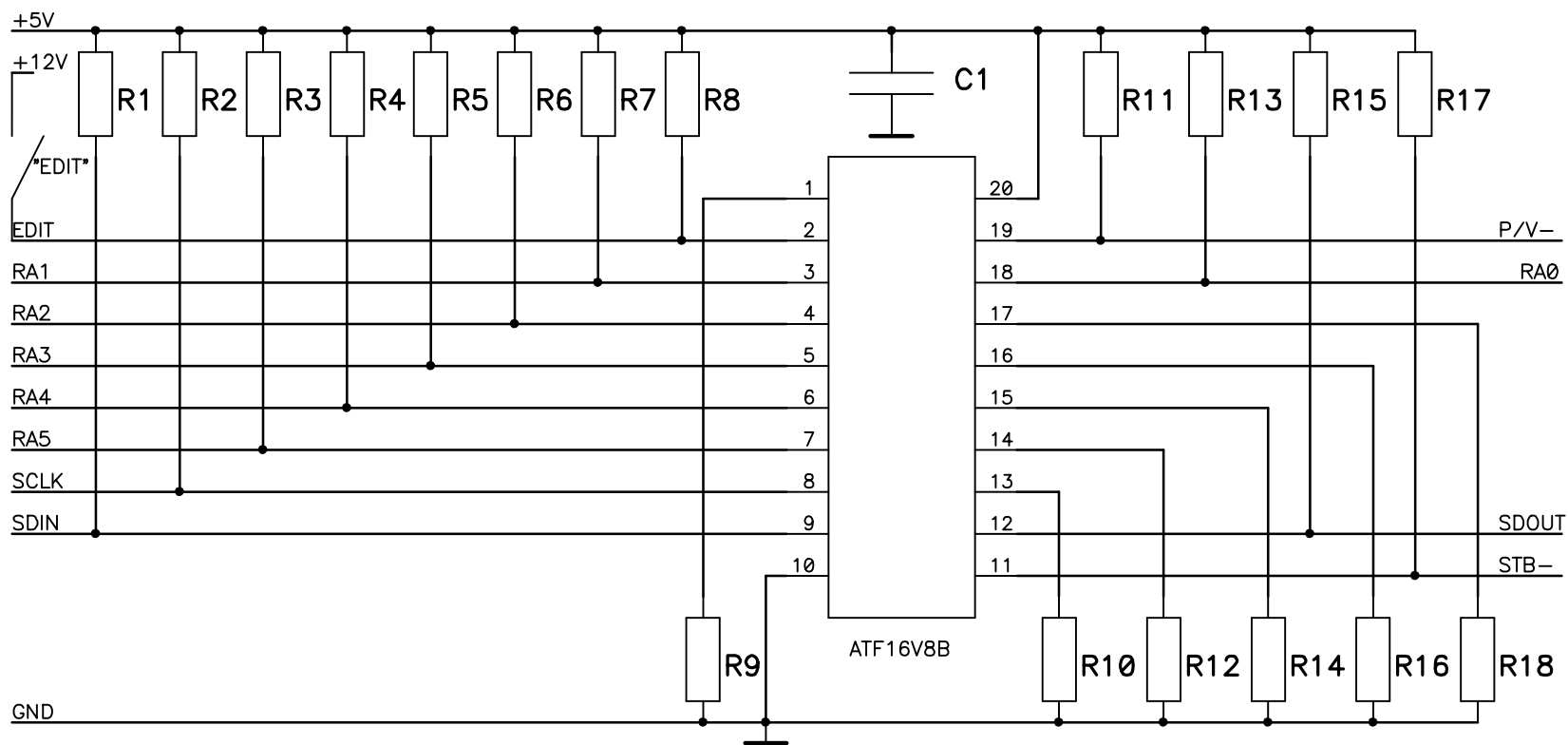


X1

Цепь	Конт
/STB	1 STB-
D0	2 SDIN
D1	3 RA0
D2	4 RA1
D3	5 RA2
D4	6 RA3
D5	7 RA4
D6	8 RA5
D7	9 SCLK
/ACK	10 SDOUT
NC	11
NC	12
NC	13
NC	14
NC	15
NC	16
/SELIN	17 P/V-
GND	18 GND
GND	19
GND	20
GND	21
GND	22
GND	23
GND	24
GND	25

DB25M



Все резисторы 4к7.
C1 - 0.1mkF